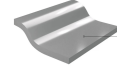
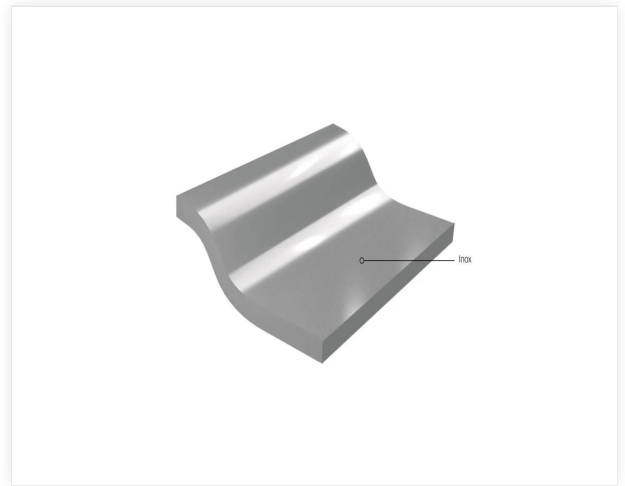


Stainless steel

Rostfritt stål är ett av de mest hållbara och återvinningsbara materialen. Det erbjuder ett brett utbud av ytor och färgnyanser, och bidrar därmed till att förbättra estetiken i många byggnadsverk. Oavsett om det är matt, blankt, polerat, etsat, mikroblästrat, vävt, färgat... rostfritt stål har nu fått en framträdande plats inom byggbranschen.

Contact us



Egenskaper

Begär information



Dokument

Begär information

