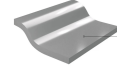
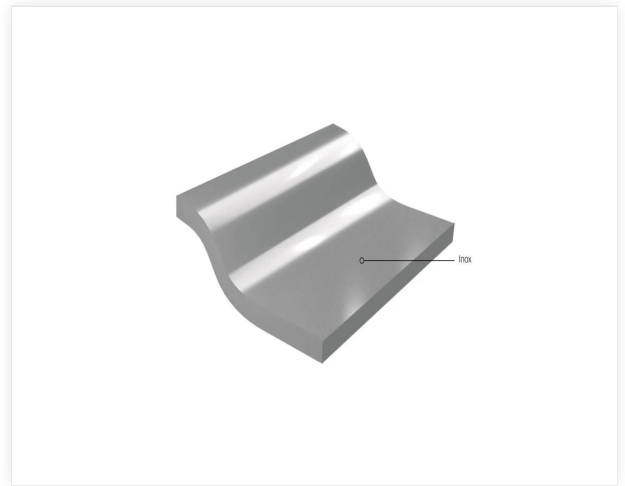


Stainless steel

Rustfritt stål er et av de mest holdbare og resirkulerbare materialene. Det tilbyr et bredt spekter av overflater og fargeaspekter, og bidrar dermed til å forbedre estetikken i mange byggverk. Enten det er matt, blankt, polert, etsset, mikrobåst, vevd, farget... har rustfritt stål nå fått en fremtredende plass innen konstruksjon.

Contact us



Egenskaper

Be om informasjon



Dokumenter

Be om informasjon

