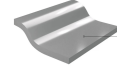
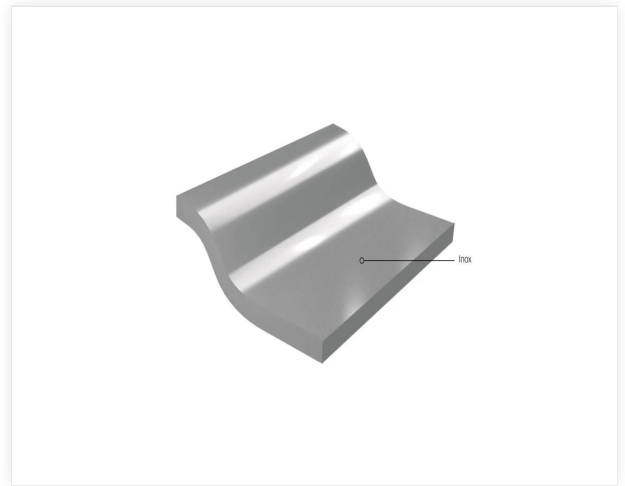


Stainless steel

Rustfrit stål er et af de mest holdbare og genanvendelige materialer. Det tilbyder et bredt udvalg af overflader og farveaspekter, og bidrager dermed til at forbedre æstetikken i mange bygningsværker. Uanset om det er mat, blankt, poleret, ætset, mikrob læst, vævet, farvet... har rustfrit stål nu fået en fremtrædende plads i byggebranchen.

Contact us



Egenskaber

Anmod om oplysninger



Dokumenter

Anmod om oplysninger

