

Intense antigraffiti - 60

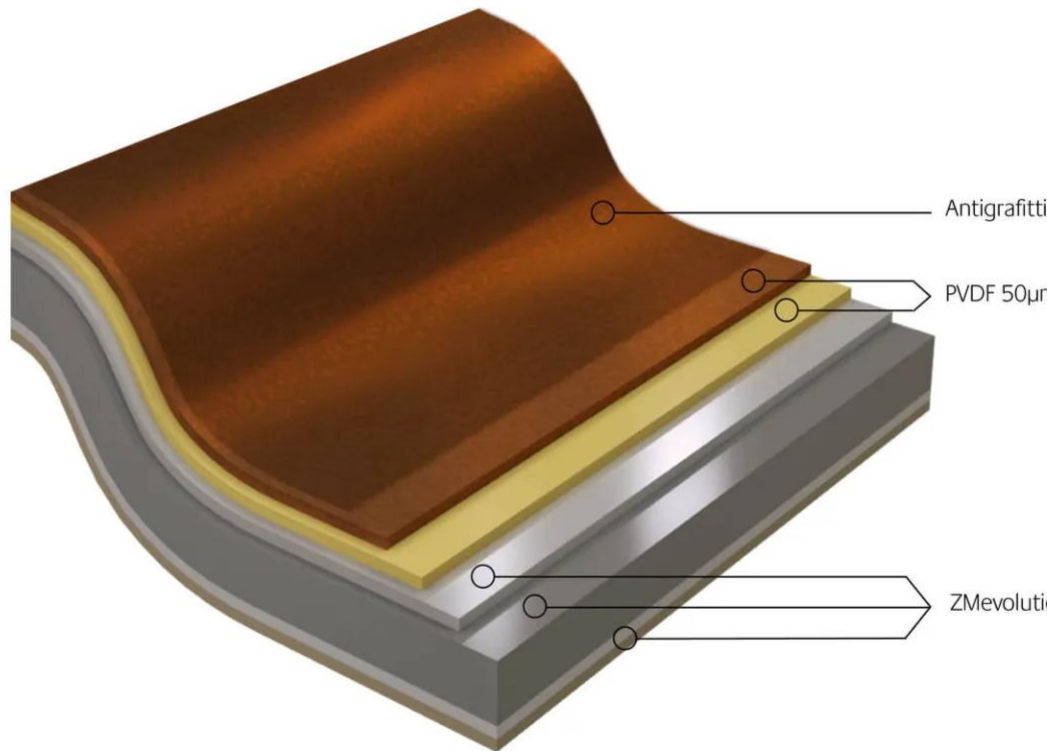
Intense er et forbehandlet galvaniseret stål med en 60µm tyk PVDF-fluoreret termoplastisk flerlag maling, der påføres ved høj temperatur. Intense tilbyder en exceptionel æstetik. De metalliske farver i Intense-familien giver en unik opfattelse af lys, der forstærker facadens prestige.

- Fremragende modstand mod ultraviolet stråling takket være fluoropolymerernes atomstruktur
- Modstandsdygtighed mod forurening og ekstern nedbrydning takket være sin anti-graffiti beskyttelseslak
- Anbefales til prestigefyldte bygninger, Intense er en belægning med exceptionel holdbarhed
- Findes i flere metalliske farver, der er udvalgt for deres æstetiske appel

[Contact us](#)



•



•



TRIDIUM ▶ 1906



CHAMPAGNE ▶ 1733



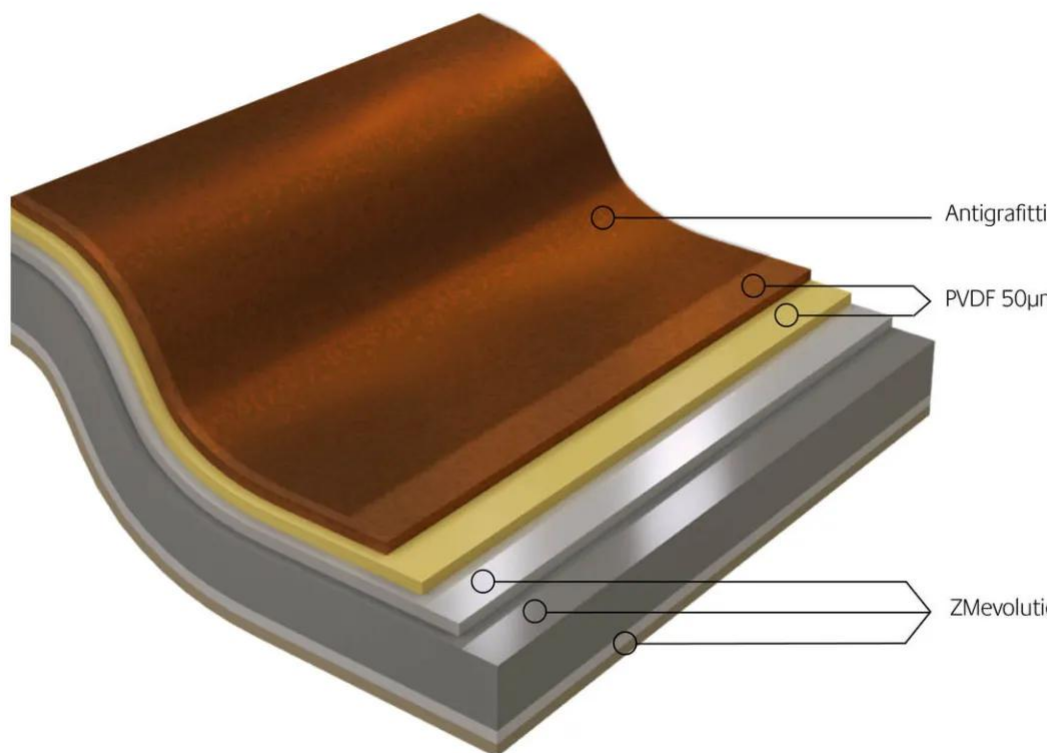
COPPER ▶ 1968



BRONZE ▶ 1829



SKYNIIGHT ▶ 152





TRIDIUM ▶ 1906



CHAMPAGNE ▶ 1733



COPPER ▶ 1968



BRONZE ▶ 1829



SKYNIIGHT ▶ 152

Egenskaber

Dokumenter

[Anmod om oplysninger](#)